

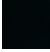


EDITION PRO Wannengriff - Chrom gebürstet

83 020 626



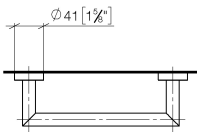
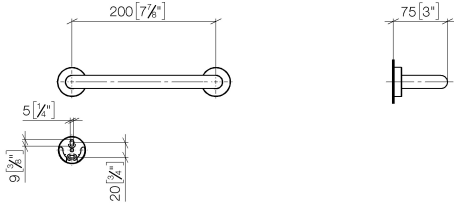
- Stichmaß 200 mm
- Breite 241 mm
- Höhe 41 mm
- Rosette Ø 41 mm
- Ausladung 75 mm

	Chrom gebürstet	83 020 626-93
	Chrom	83 020 626-00
	Schwarz matt	83 020 626-33

EDITION PRO Wannengriff - Chrom gebürstet

83 020 626

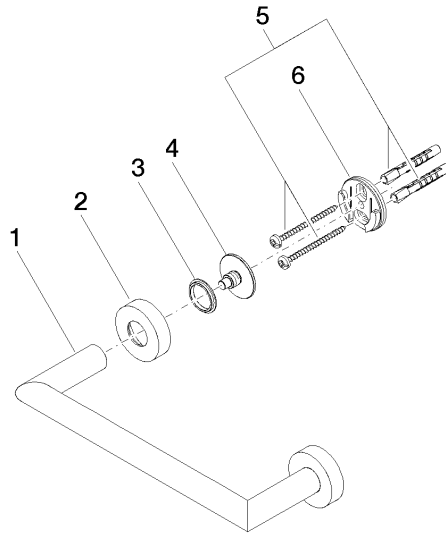
mm [inches]



EDITION PRO Wannengriff - Chrom gebürstet

83 020 626

Ersatzteile für die
anderen
Oberflächenvarianten
finden Sie hier:
Chrom



Ersatzteilstückliste

Nr.	Artikelnummer	Benennung	Verbaumenge	Lieferzeit
1	05 28 22 545 00-93	Halter	1	20
2	08 27 97 502-93	Rosette	2	20
3	08 30 11 517 90	Ring	2	2
4	08 17 97 560 90	Halter	2	2
5	05 30 31 025 00 90	Befestigungssatz	1	2
6	08 17 97 501 07	Halter	2	2